

Scissor Lifts

移動ができる便利な昇降装置です!

移動式段差解消機

上昇距離 630mm 1000mm 1250mm **3タイプラインナップ!**



積載質量
500kg



写真は630st.タイプです。

学校、施設、イベント会場でお使いいただけます!

安全対策も充実、安全・安心の乗り心地!

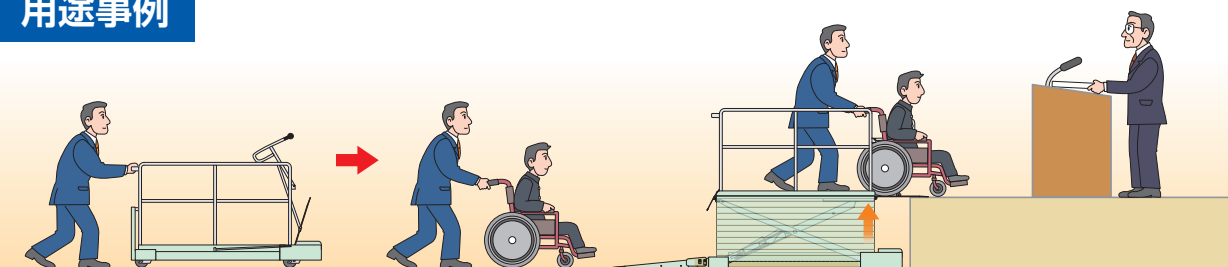
車輪に特殊ホイールを採用していますので、本体の移動も簡単です!

本体を移動させる時は車輪を出して!

テーブルを昇降させる時は車輪を格納して使います!



用途事例



本製品の動画をご覧ください



使用方法を630st.の写真を用いて説明いたします。

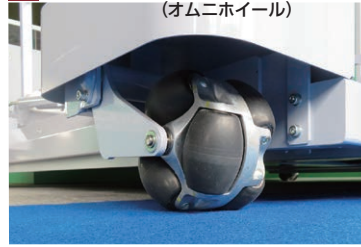
※使用法は3タイプとも同じです。但し、1000st. 1250st.の形状はほぼ同じですが、630st.とは異なる部位があります。

1 キャスターにより移動



※写真の手押しハンドルは630st.用、1000st.および1250st.のものとは形状が異なります。

2 キャスターに特殊ホイール採用 (オムニホイール)



3 キャスター用スイッチ (出し入れ)



4 キャスターを格納



5 スロープをセット



※写真のスロープは630st.用、1000st.および1250st.のものとは形状が異なります。

6 テーブル上に乗る込む



※写真は630st.

7 遮断棒をホルダーにセット



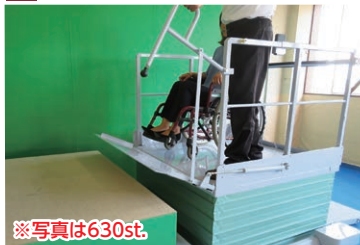
※写真の遮断棒は630st.用、1000st.および1250st.のものとは形状が異なります。

8 無線操作スイッチで上昇



※写真は630st.

9 介助者の方が渡り板をセット



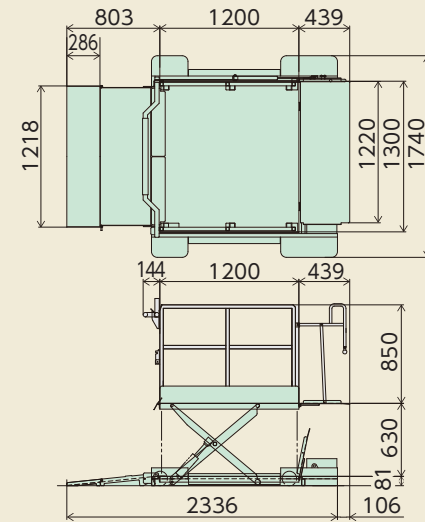
※写真は630st.

10 上階への乗り移り



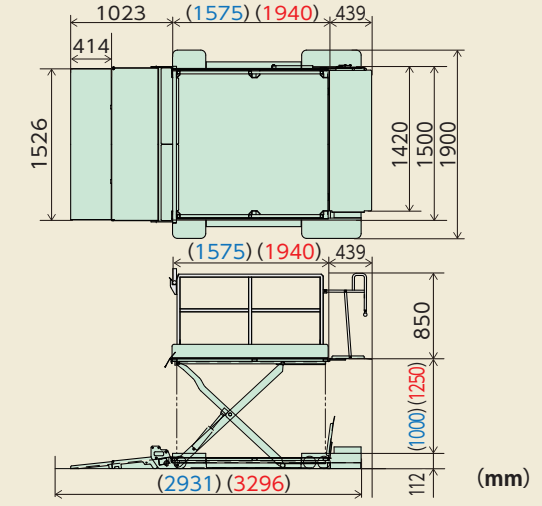
※写真は630st.

■630st. 外形寸法図



■1000st. および1250st. 共通外形寸法図

※ () 内の青字は1000st.、赤字は1250st.



■主仕様

タイプ	630st.	1000st.	1250st.
型式	M1-0506SB-13-S4	M1-0510SB-15-S4	M1-0512SB-15-S4
許容積載質量	500kg		
上昇距離	630mm	1000mm	1250mm
収納時高さ	112mm		
テーブルサイズ	W1300×L1200 t4.5mm	W1500×L1575 t4mm (アルミ)	W1500×L1940 t4mm (アルミ)
電源	単相100V		
モータ容量	0.4kW	0.75kW	0.75kW
上昇速度 (50/60HZ)	25/20sec	20/17sec	24/20sec
昇降方式	油圧式		
挟まれ防止策	四面ジャバラ	三面ロールスクリーン	
その他装備	・格納式キャスター (オムニホイール: 630st.は4個、1000st.と1250st.は6個) 格納式キャスターは有線スイッチによるインテグレーション運転 ・テーブルの昇降は無線スイッチによるインテグレーション運転 (ホルダー付き) ・下階側渡り板 (フラップ: テーブル昇降時ワーク落下防止) ・下階側スロープ (折り畳み式) ・上階側渡り板 (手動による可倒式) ・落下防止安全柵 ・遮断棒 (630st.は手押しハンドル兼用)		

安全対策関連装備

1. 昇降中フラップが立ち上り、ストッパーとなる。(3タイプ共通)



●フラップの安全対策:
 万一足先がフラップに挟まれた場合、フラップが上部に逃げる構造になっている。



2. インターロックにより、遮断棒がホルダーにセットされていないと本体が昇降しない。

3. 落下防止安全柵

4. 挟まれ防止対策

1) 630st.は四面ジャバラ

2) 1000st.および1250st.は三面スクリーン