



# 残水吸排水用スリープポンプ LSPE1.4S



**電極に反応してポンプが自動運転！ 自動停止は水面から離れて1分後！**

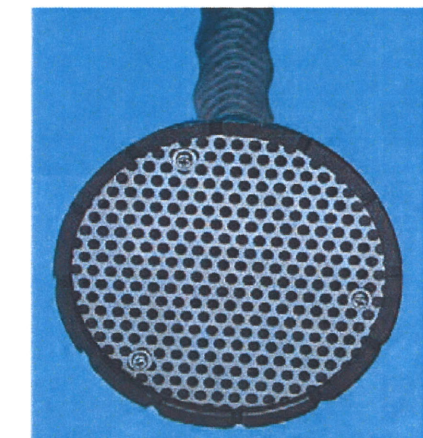
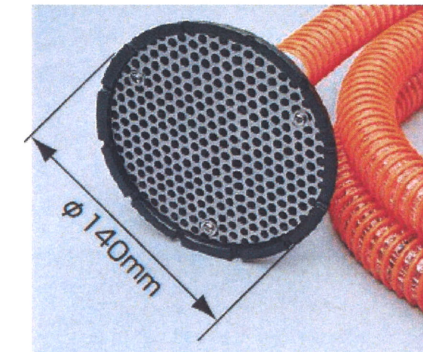
- ◎ 始動水位15mm 延長電極使用で5mm ギリギリの水位まで排水できる
- ◎ 水中ポンプでは入らない個所でもストレスなく排水できる
- ◎ 電極式自動運転仕様 電源を接続するだけ！ 省エネ実現！
- ◎ 夜間作業に発揮する制御方式による騒音防止機能搭載

### ■要部標準仕様

項目	吸込・吐出口径(mm)	25×25
取扱液	液 質	汚水・残水・溜水
	液 温	0~40℃
吸込性能	最大真空度	-73.3kPa (550mmHg)
	構造	羽根車 ハイスピン
ポンプ	軸 封	ダブルメカニカルシール (オイルリフター装備)
	軸 受	密封玉軸受
	材質	羽根車 ウレタンゴム
	ケーシング	合成ゴム
	サクシヨンカバー	SUS304
	底板	ADC12+合成ゴム
	吸込口	ADC12
	ハンドル付吐出し口	ADC12
	アウトカバー	SPCC
	軸封(メカニカルシール)	SiC
種類・極数	乾式水中形誘導電動機・2極	
絶 縁	E種	
相 ・ 電 圧	50Hz単相100V 60Hz単相100V	
保護装置(内蔵)	ミニチュアプロテクタ	
潤 滑 油	タービン油 VG32	
モータ	材質	フレーム ADC12
	主 軸	SUS403
	ケーブル	VCT
接 続	ホースカップリング	

### TSURUMI PUMP

スリーパー用アタッチメント



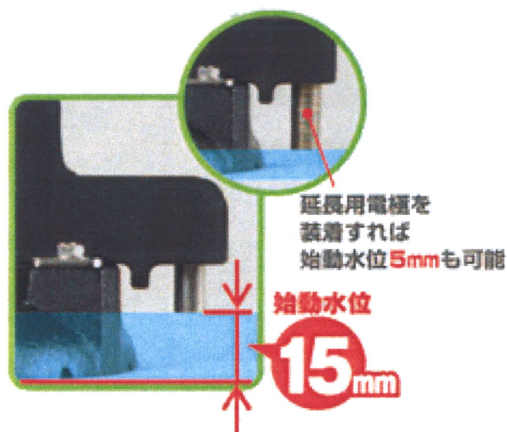
### ■標準付属品

- キャブタイヤケーブル (ホッキンプラグつき) …… 1本
- 吸込ホース (金具付5m) …… 1本
- スリーパー用吸込アタッチメント …… 1個
- 吐出し口用ユニオンカップリング …… 1個

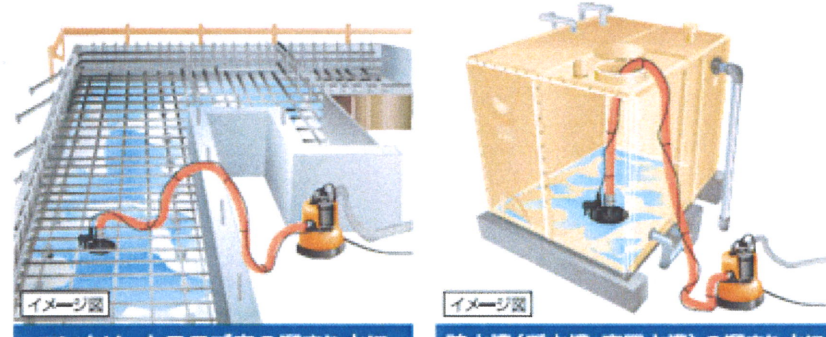
### ■用途

1. 各種建設現場におけるスラブ、フロアなどの「たまり水」の排水用。
2. 工場の設備排水用。
3. 受水槽やタンクの残水排水用。

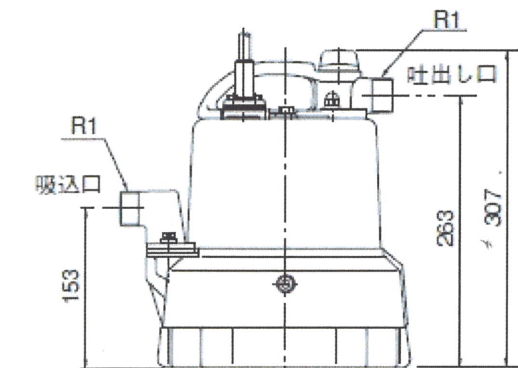
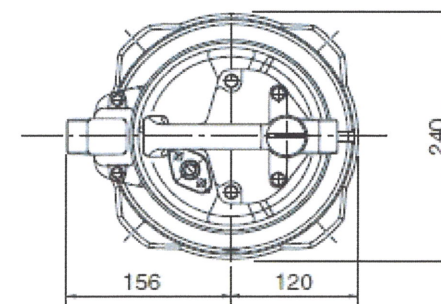
## 狭所の残水吸排水に最適!



水位低下により液面が電極から離れると約1分後に運転を停止



その他にも、建築現場をはじめとする各種狭所の溜まり水対策など用途はいろいろ!!



単位: mm