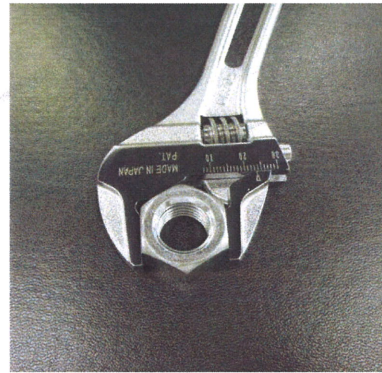


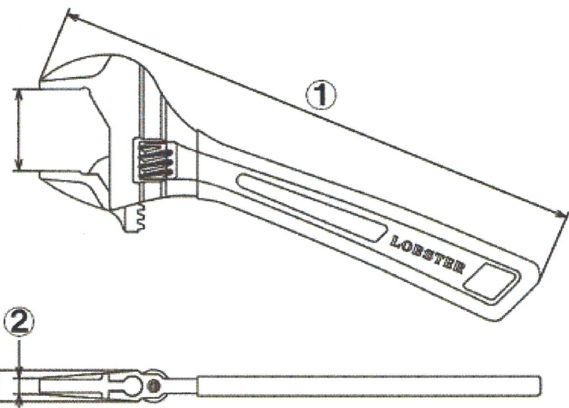
# ハイブリッドモンキレンチX UM-XG

## ●機能

- ①「G-LESS (ガタレス) 機構」
- ②「X-DRIVE (エックスドライブ)」
- ③R F H (ラウンドフォルムハンドル)



## 仕様



品番	商品重量	寸法 1	寸法 2	寸法 3	口開き	ボルトナット最大寸法	備考
UM24XD	90g	150mm	5mm	10.0mm	6~24mm	M16	グリップカラー (レッド)
UM30XD	170g	200mm	6mm	12.0mm	8~30mm	M20	グリップカラー (レッド)
UM36XD	300g	250mm	7mm	14.0mm	8~36mm	M24	グリップカラー (レッド)
UM49XD	530g	300mm	8mm	17.0mm	12~49mm	M30、二面幅49mm以下の各種継手・ユニオン・袋ナツ	

# ネジアンギラス ハイブリッドポンプラタイプ UU-NA ネジアンギラス NA

**+1** 小ネジ外し機能 **業界初!**  
ポンプブライヤへの小ネジ外し機能はUU4150NAが業界初!

先端部に丸形状がスベリにくいタテミを追加しました。サビついたネジ・頭のつぶれたネジの取り外しに。頭が特殊形状の小ネジの締め付けや取り外しにも便利。



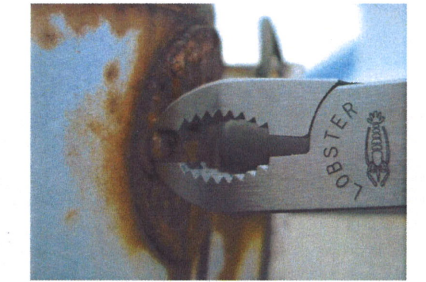
軽量 280g  
当社従来品より約30%軽量化したハイブリッドタイプ。



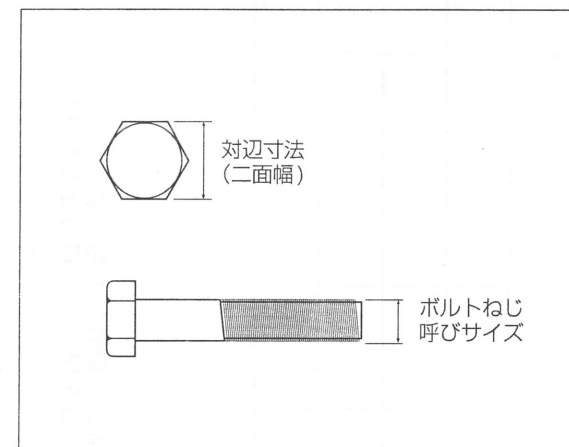
6段階の不等ピッチ  
口開きはパイプ規格に合わせたピッチを採用。

安全なストッパー付  
握り柄部で手を挟まない安全設計。

ショートタイプ  
全長225mmで扱いやすい。



## 適用ボルトねじ径の対辺寸法一覧表



ボルトナットの二面幅	ねじの呼びサイズ ※ ( ) は旧JIS			
	メートルねじ			ウィットねじ
	普通	小形	高力	普通
6	M3.5			
7	M4			
8	M5			
10	M6			W1/4
11	M7			
12		M8		
13	M8			
14	(M8)	M10		W5/16
16	M10			
17	(M10)	M12		W3/8
18	M12			
19	(M12)	M14		W7/16
21	M14			W1/2
22	(M14)	M16	M12	
24	M16	M18		
26	(M16)			W5/8
27	M18	M20	M16	
29	(M18)			
30	M20	M22		
32	(M20)	M24	M20	
34	M22			W7/8
35	(M22)			
36	M24	M27	M22	
38	(M24)			
41	M27	M30	M24	W1
46	M30	M33	M27	W1 1/8

二面幅48mmの各種継手・ユニオン・フクロナット等  
二面幅49mmの各種継手・ユニオン・フクロナット等